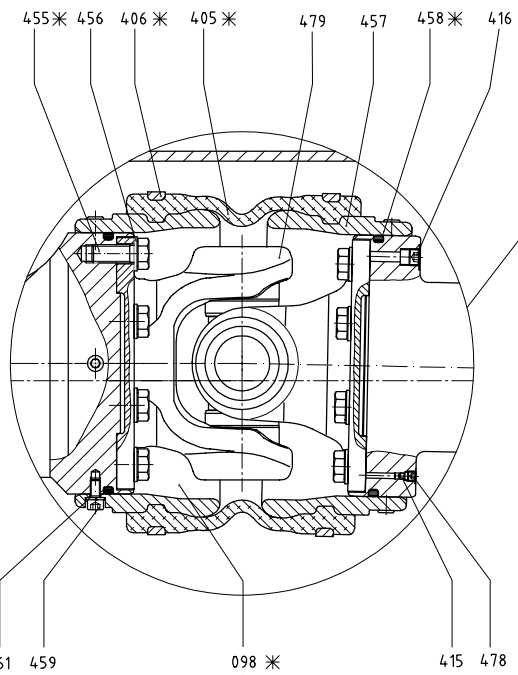
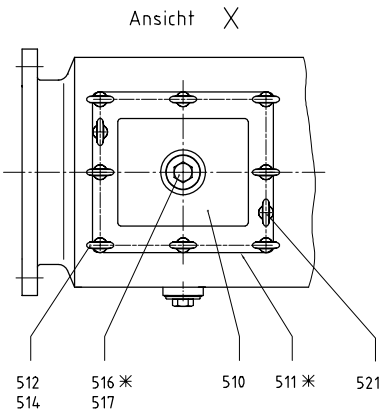
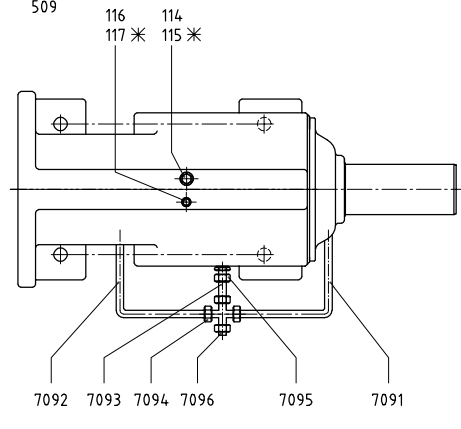
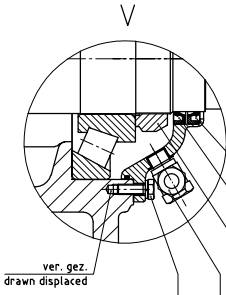
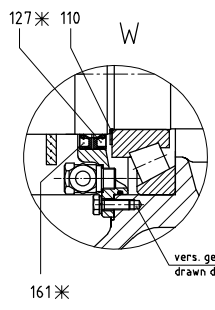


Wellenabdichtung siehe Schnittzeichnung Gleitringdichtung
 shaft sealing see sectional drawing mechanical seal



Gelenkabdeckung mit Öl gefüllt.
 Typ und Füllmenge
 Betriebs- und Wartungsanleitung entnehmen
 Joint cover filled with oil.
 type and filling quantity:
 see Operating and Maintenance Instruction



- Werkzeug Betriebs- und Wartungsanleitung entnehmen
 tool see operating and maintenance instruction
- * Verschleißteile und Dichtungen Betriebs- und Wartungsanleitung entnehmen
 Wearing parts and sealings see operating and maintenance instruction

Slip/Clack	Norm/Standard	Pos./Pos.	Benennung/Denomination Zeilchen-/Nummer/Druckung/Number	Werkstoff/Material	Bemerkung/Remark	Größe/Size
seepex.com						
Abgleichkennwert ID: 516 Date: 11.07.2015	Benennung Name: 060-021D1	Datum Date: 27.05.2015	Modell/Code % ① ②	Werkstoff/Material	Gezeichnet/Drawn	Geprüft/Checked
Materialbezeichnung DKW 50 2788-militer	Druckung/Druckung D: überarbeitet am: 15.02.2015	Benennung/Denomination Schnitzzeichnung Baureihe N (BIG)	Zeichnungs-Nummer/Druckung-Number sectional drawing range N (BIG)			
General Information for master drawings Material: Standard ID: 2788-range						
Rechnung Nr. Überprüfungsdatum DKW 1302	Name Name: 060-021D1	Datum Date: 27.05.2015	Zeichnungs-Nummer/Druckung-Number 060-021D1			
Freigegeben für surrounding Man Date: 11.07.2015	Gezeichnet/Drawn Name: 27.05.2015	Geprüft/Checked Date: 27.05.2015	Druckung/Druckung Date: 27.05.2015			
Umbenennungsbeschluss: Diese Zeichnung ist unser Eigentum und uns nach dem Gesetz über Urheberrecht und verwandte Schutzrechte geschützt. Protection of Copyright: This drawing is our property and is protected acc. to the law referring to copyright and related protective laws.						

Stck.	Pos.	DE	EN	FR
		Baureihe N	range N	série N
		Schnittzeichnung Nr. 060-023_1	sectional drawing No. 060-023_1	plan no. 060-023_1
		Benennung Stck. / Pos.	denomination Qty. / Item	désignation Qté. / Poste
1	100	Antriebsgehäuse	drive casing	carter d'entraînement
4	101	Schmiernippel	lubrication nipple	raccord fileté de graissage
1	102	Antriebswelle	drive shaft	arbre d'entraînement
1	103	Passfeder	shaft key	clavette
2	104	Kegelrollenlager	taper roller bearing	roulement à rouleaux coniques
1	106	Wellenmutter	lock nut	écrou d'ondes
2	109	Sicherungsring	circlip	circlip
1	110	Stützscheibe	supporting ring	rondelle pour bague de frein
2	113	Nilosring	nilos ring	joint nilos
1	120	Lagerdeckel	bearing cover	couvercle de roulement
2	122	O-Ring	o-ring	o-ring
1	123	Lagerdeckel	bearing cover	couvercle de roulement
1	126	Wellendichtring	lip seal	bague d'étanchéité d'ondes
1	127	Wellendichtring	lip seal	bague d'étanchéité d'ondes
1	160	Wellendichtring	lip seal	bague d'étanchéité d'ondes
1	161	Wellendichtring	lip seal	bague d'étanchéité d'ondes
2	202	Halbrundkerbnägel	round head grooved pins	rivet
1	203	Typenschild	type plate	plaque signalitique
1	330	Gleitringdichtung	mechanical seal	garniture mécanique
1	333	GLRD - Gehäuse	mechanical seal casing	carter de la garniture mécanique
1	372	Stützring	support ring	bague d'appui
1	382	Verschlusschraube	screwed plug	bouchon de vidange
1	400	Kuppelstange	coupling rod	barre d'accouplement
2	401	Gelenkhülse	retaining sleeve	douille d'articulation
2	402	Kuppelstangenbolzen	coupling rod pin	axe d'articulation
4	403	Führungsbuchse	guide bushing	douille de guidage
2	404	Kuppelstangenbuchse	coupling rod bushing	chemise d'axe
2	405	Manschette	universal joint sleeve	manchette
2	406	Halteband	holding band	collier de serrage
2	407	Halteband	holding band	collier de serrage
2	415	Schmiernippel	lubrication nipple	raccord fileté de graissage
2	416	Verschlusschraube	screwed plug	bouchon de vidange
1	500	Sauggehäuse	suction casing	carter d'aspiration
1	501	Sauggehäusedichtung	casing gasket	étanchéité du carter d'aspiration
3	502	Verschlusschraube	screwed plug	bouchon de vidange
3	503	Dichtring	sealing ring	joint d'étanchéité
4	506	Stiftschraube	stud bolt	boulon fileté
4	507	Federring	spring washer	rondelle frein
4	508	Scheibe	washer	rondelle
4	509	6kt-Mutter	hexagon nut	écrou
2	°) 510	Reinigungsdeckel	cleanout	couvercle de nettoyage
2	°) 511	Rundschnurring	toroidal sealing ring	joint torique
16	°) 512	Stiftschraube	stud bolt	boulon fileté
16	°) 514	Ringmutter	ring nut	écrou à anneau
2	°) 516	Verschlusschraube	screwed plug	bouchon de vidange
2	°) 517	Dichtung	sealing ring	joint d'étanchéité
4	°) 521	Ringschraube	eye bolt	anneau à vis
1	560	Zentrierdeckel	centering cover	couvercle de centrage
1	561	O-Ring	o-ring	o-ring
6	562	6kt-Schraube	hexagon bolt	vis
6	563	Federring	spring washer	rondelle frein

		DE	EN	FR
		Baureihe N	range N	série N
		Schnittzeichnung Nr. 060-023_1	sectional drawing No. 060-023_1	plan no. 060-023_1
Stck.	Pos.	Benennung Stck. / Pos.	denomination Qty. / Item	désignation Qté. / Poste
6	564	6kt-Mutter	hexagon nut	écrou
1	600	Rotor	rotor	rotor
1	601	Stator	stator	stator
4	602	Spannschraube	tie bolt	tirant
12	604	6kt-Mutter	hexagon nut	écrou
12	606	Scheibe	washer	rondelle
1	607	Stützbock	trestle	ped
1	1) 645	Statorstütze	stator support	support pour stator
4	1) 646	6kt-Schraube	hexagon bolt	vis
4	1) 647	Scheibe	washer	rondelle
4	1) 648	6kt-Mutter	hexagon nut	écrou
1	700	Druckstutzen	pressure branch	bride de refoulement
1	705	Verschlussschraube	screwed plug	bouchon de vidange
1	706	Dichtring	sealing ring	joint d'étanchéité
	1)	entfällt bei Baugrößen 400-6TN, 400-6TR	is left out for sizes 400-6TN, 400-6TR	ne pas valable pour les séries 400-6TN, 400-6TR
	098	seepex Gelenkfett Typ und Füllmenge: Betriebs- und Wartungsanleitung entnehmen	seepex joint grease type and filling quantity: see Operating and Maintenance Instruction	seepex graisse d' articulations sommaire pour type et quantité: voir Instructions de service et d'entretien
		Verschleißteile und Dichtungen: Betriebs- und Wartungsanleitung entnehmen	Wear parts and sealings: see Operating and Maintenance Instruction	pièces d'usure et étanchéités: voir Instructions de service et d'entretien
		Werkzeuge: Betriebs- und Wartungsanleitung entnehmen	Tools: see Operating and Maintenance Instruction	Outils: voir Instructions de service et d'entretien
		versetzt gezeichnet	drawn displaced	plan séparé
	°)	Option	option	option